

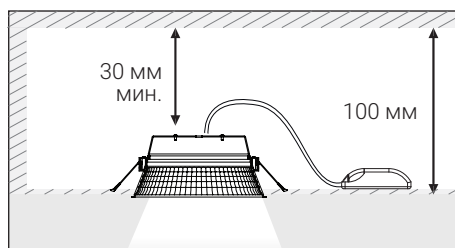
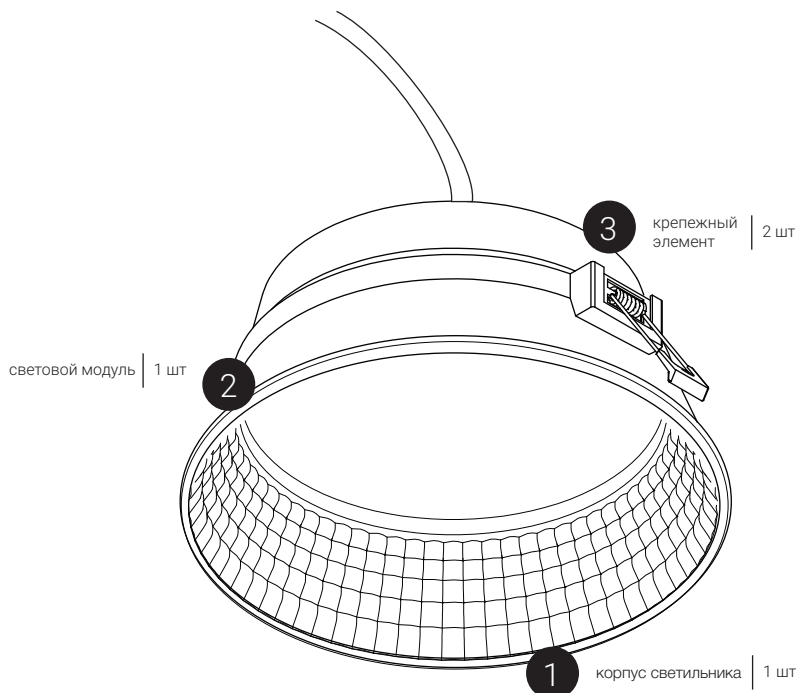
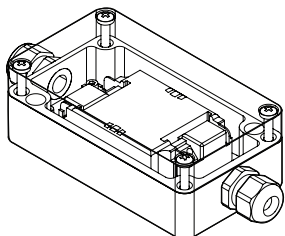
ИНСТРУКЦИЯ ПО МОНТАЖУ

на примере модели Atis Minimal

ЗЕНИТ

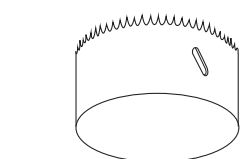
Комплектация

4 блок питания | 1 шт

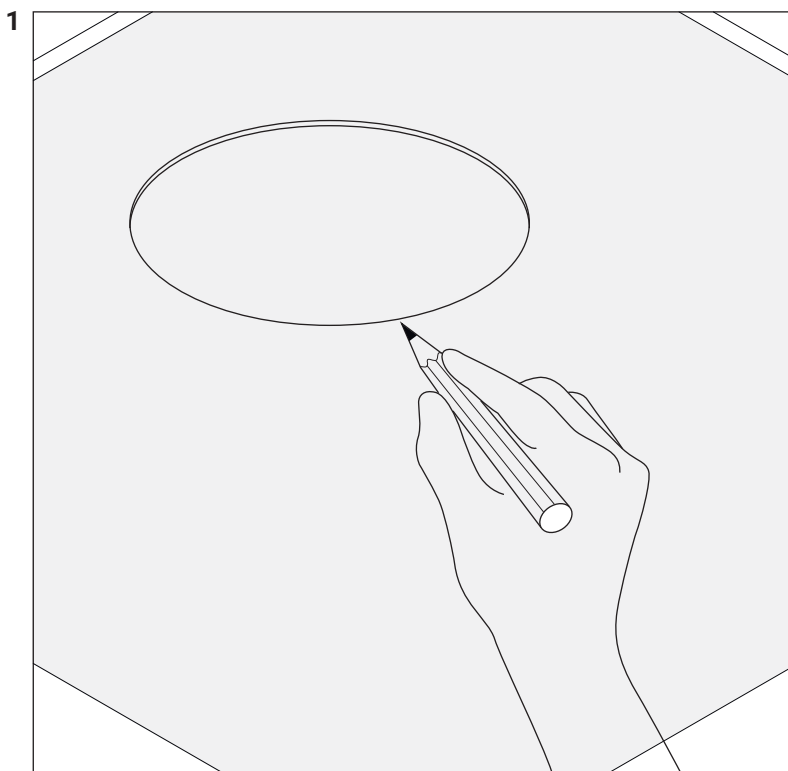


АКСЕССУАРЫ

5 шаблон для разметки отверстий | 1 шт



6 коронка | 1 шт
*приобретается отдельно



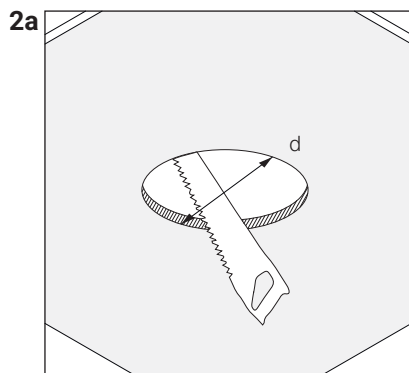
Важно!

Соблюдайте размеры врезных отверстий:

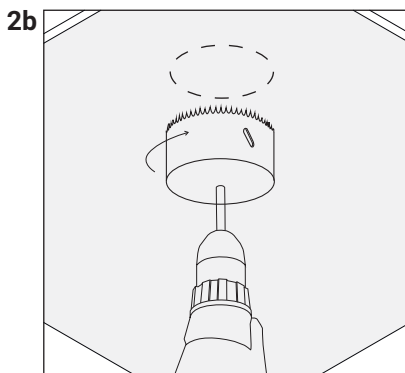
d=140 mm (Atis Minimal 146)

d=190 mm (Atis Minimal 196)

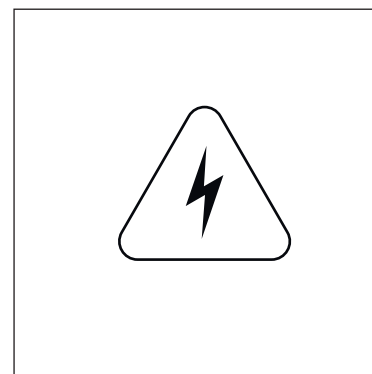
Для удобства используйте шаблон (поз.5)



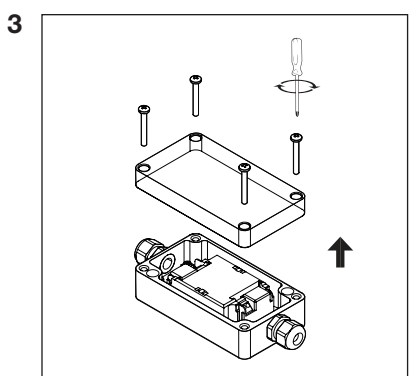
Сделайте отверстие в потолке согласно выбранной модели:
 d=140 mm (Atis Minimal 146)
 d=190 mm (Atis Minimal 196)



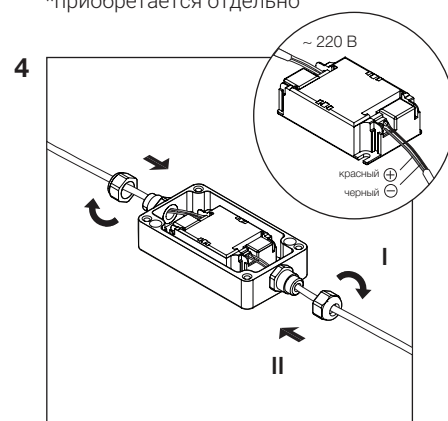
Или воспользуйтесь коронкой для сверления отверстия в гипсокартоне необходимого диаметра.
 *приобретается отдельно



Внимание!
 Не забудьте перед работой отключить напряжение!



Снимите крышку блока питания.



Подключите световой модуль (поз. 2) к блоку питания (поз. 3). Блок питания к электросети (см. схему подключения).

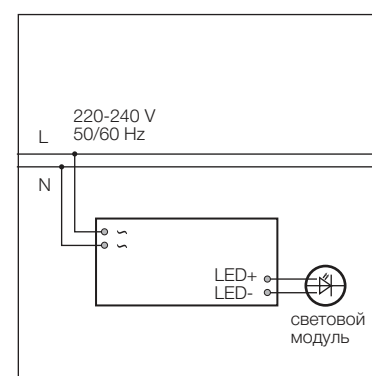
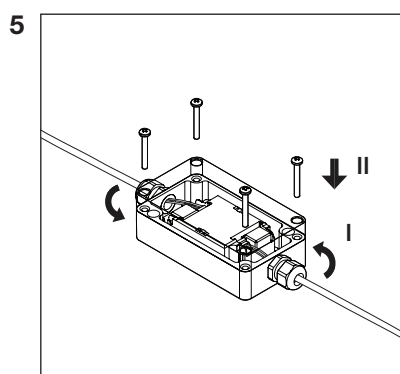
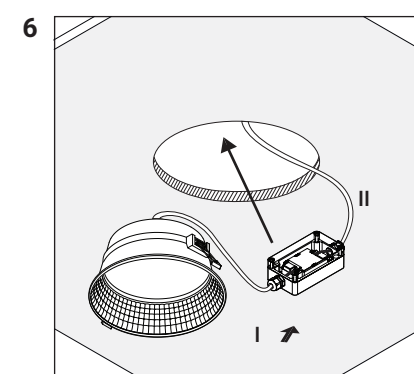


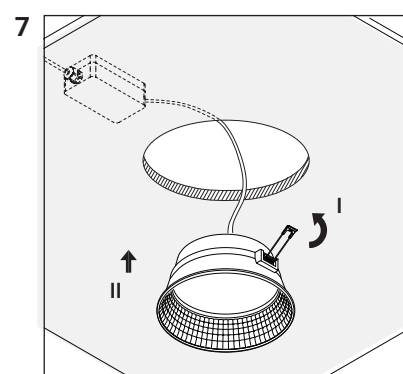
Схема подключения



Закрепите провода и крышку блока питания.



Подключите блок питания к электросети (см.схему подключения), а затем установите его за потолок.



Установить светильник, предварительно отгнув зажим.

